

KMN-RANLATP-FME21A



Rangement pour coffre
côté passager

Manuel d'installation

Ford Mach-E 2021+



Droits d'auteur

© Les systèmes Cyberkar[®], 2023

Aucune partie de la documentation accompagnant ce produit logiciel des systèmes Cyberkar[®] ne peut être reproduite, transmise, transcrite, stockée dans un système d'extraction, vendue, exploitée commercialement ou traduite dans d'autres langues ou langages informatiques, dans quelque format ou par quelque moyen que ce soit, en ce compris, mais sans y être limité, les moyens électroniques, magnétiques, optiques, chimiques, manuels ou autres, sans l'autorisation expresse et écrite des systèmes Cyberkar[®]. Le contenu du présent document est protégé par la loi sur les droits d'auteur et sera distribué avec un logiciel régi par un contrat de licence d'utilisateur.

Les informations contenues dans le présent document sont fournies à titre purement informatif ; elles sont susceptibles d'être modifiées par les systèmes Cyberkar[®]. Les systèmes Cyberkar[®] déclinent toute responsabilité concernant les erreurs ou inexactitudes pouvant apparaître dans les informations de ce document.

Les systèmes Cyberkar[®] et les logos Cyberkar[®] et Kommander[®] sont des marques déposées des systèmes aux États-Unis et au Canada. Les autres marques, noms commerciaux ou noms d'entreprises mentionnés dans ce document sont uniquement utilisés pour identification et appartiennent à leurs propriétaires respectifs.

Les systèmes Cyberkar[®]

Adresse postale : 3026, rue Anderson, bureau 202
Terrebonne (Québec) J6Y 1W1
Canada

Téléphone (sans frais) : 1-855-951-3080

Courriel : info@cyberkar.com

Table des matières

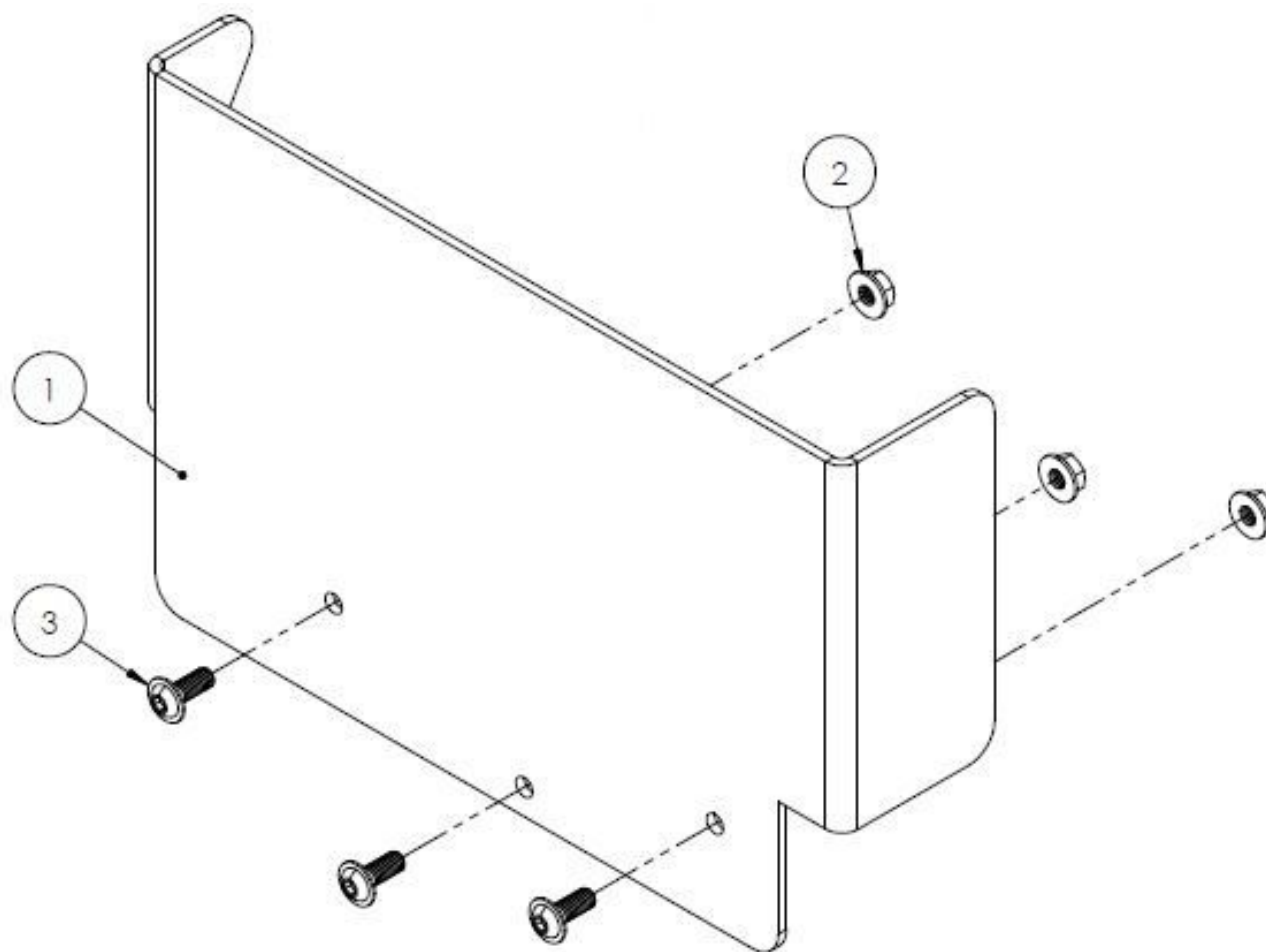
1 TEMPS DE TRAVAIL	4
2 VUE ÉCLATÉE	5
3 PIÈCES INCLUSES	6
4 SAC DE QUINCAILLERIE	7
5 INSTALLATION	8
6 ASSISTANCE TECHNIQUE	11

1 TEMPS DE TRAVAIL

Temps d'installation

15 minutes



2 VUE ÉCLATÉE



3 PIÈCES INCLUSES

#	N° / SKU	DESCRIPTION	QT	IMG
1	FA00007648-M-10027	Panneau de rangement arrière droit	1	
	KMN-HB-RANLATP-FME21A	Sac de quincaillerie	1	

4 SAC DE QUINCAILLERIE

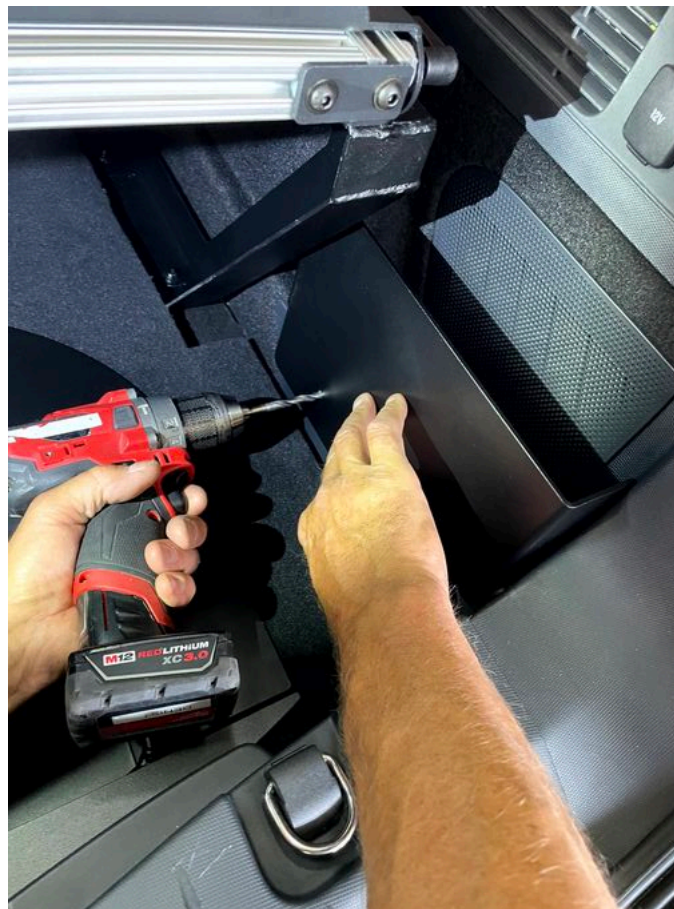
#	N° / SKU	DESCRIPTION	QT	IMG
2	MCMaster_94942A101	Écrou M6x1, à bride, phosphate noir	3	
3	MCMaster_92137A531	Vis à tête bombée M6x1x16 mm, à bride, oxyde noir	3	

5 INSTALLATION

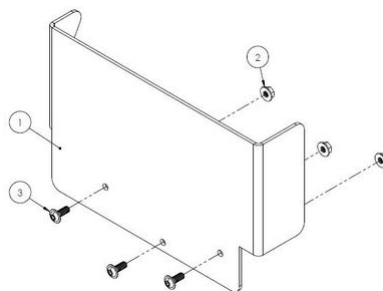
- 1 Placer la plaque comme sur la photo.



- 2 Utiliser une perceuse avec une mèche 1/4" pour percer le plastique en utilisant la pièce comme gabarit.



- 3** Utiliser les 3 écrous et vis fournis pour fixer la plaque en utilisant un embout Allen 5/32" et une douille 10 mm.



6 ASSISTANCE TECHNIQUE

Les systèmes Cyberkar[®]

Adresse postale : 3026, rue Anderson, bureau 202
Terrebonne (Québec) J6Y 1W1
Canada

Téléphone (sans frais) : 1-855-951-3080

Équipe d'assistance technique

Heures d'ouverture : Du lundi au vendredi, de 8:00 à 17:00 (EST)

Demande urgente : Le courriel est utilisé pour toute demande urgente à l'extérieur des heures d'ouverture.

Courriel : support@cyberkar.com



Manuel d'installation (rév. 6)

© Tous droits réservés, Les systèmes Cyberkar®, 2023

www.kommanderbycyberkar.com/fr/

Rangement pour coffre côté passager

Ford Mach-E 2021+

KMN-RANLTP-FME21A